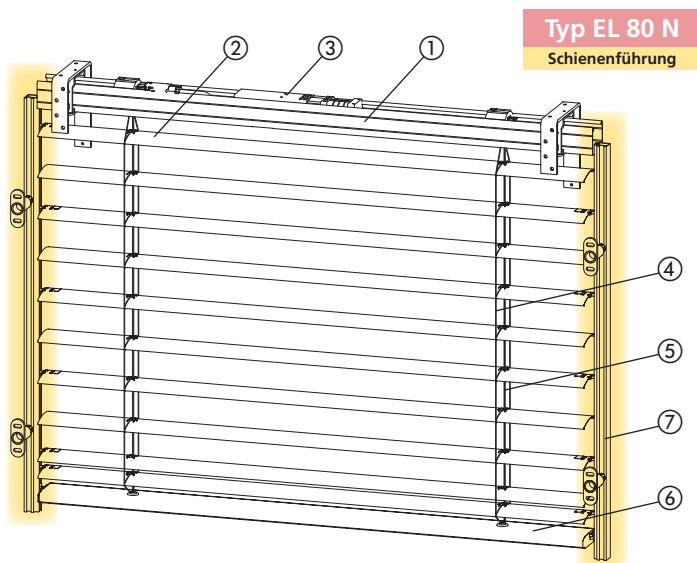
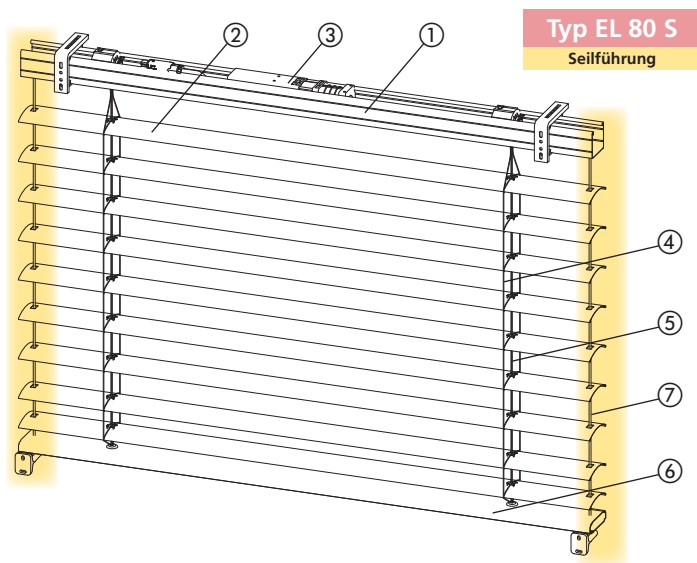


EL 80 N/EL 80 S Außenjalousie 80 mm Lamellen gebördelt, Elektroantrieb, Schienenführung (N) oder Seilführung (S)

Produktbeschreibung



Außenjalousie mit Führungsschiene (Nippelführung), 80 mm Lamelle (gebördelt), Elektromotor



Außenjalousie mit Seilführung, 80 mm Lamelle (gebördelt), Elektromotor

Oberschiene:

Rollgeformtes, verzinktes und lackiertes U-Profil 57x51 mm in silbergrau oder gegen Mehrpreis ein stranggepresstes Aluminiumprofil, zur Aufnahme des gesamten Aufzugs- und Wendemechanismus. Antriebswelle aus galvanisch verzinktem 12 mm Vierkantröhr. Aufzugs- und Wendemechanismus in stabiler Konstruktion aus witterungsbeständigem, schlagfestem Kunststoffmaterial. Lager wartungsfrei und ohne Geräuschbildung. Oberschiene = Lamellenlänge.

Antrieb:

Durch einen in der Oberschiene eingebauten 230 Volt Wechselstrom-Mittelmotor, mit eingebautem Thermoschutzschalter. Der Motor wird an der oberen und unteren Endlage werkseitig eingestellt. Antrieb mit innenliegendem Kondensator, 0,8 m Kabellänge und Hirschmann-Steckerkupplung. Alle Motoren mit VDE- und Funk-Schutzzeichen.

Bedienung:

Heben, Senken und Wenden des Behanges mittels Spezial-Rast/Tast-Schalter in Auf- oder Unterputzausführung oder alternativ mit Funkantrieb.

Lamellen:

80 mm, gewölbte, beidseitig gebördelte Lamelle aus speziell legiertem Aluminiumband mit lichtechtem Lack durch Spezialverfahren korrosionsbeständig einbrennlackiert. Lamellenfarbe gemäß REFLEXA-Farbkarte. Sämtliche Aufzugsbandstanzungen mit schwarzen Kunststoff-Polyamidösen. Der Behang fährt mit nach außen geschlossenen Lamellen ab und mit geöffneten Lamellen (90° Wendung) auf. Auf Wunsch auch Maximalwendung möglich.

Leiterkordel:

Polyester-Leiterkordel, hochfest, spinndüsengefärbt, schwarz, in schwerer Sonderausführung, mit Doppelstegen versehen.

Aufzugsband:

Polyesterband 6 mm breit, 0,28 mm dick, schwarz, dehn- und schrumpfarm.

Führung:

N-Führungsschiene: Seitenführung durch schwarze Führungsnippel, wechselseitig mit den Lamellen verbunden. Führungsschienen, technisch eloxiert in C0, auf Wunsch auch in RAL, mit PVC-Gleitprofil zur geräuscharmen Führung des Behanges. Befestigung der Führungsschienen mit verstellbaren Abstandhaltern aus Aluminium.

S-Seilführung: Seitliche Führung der Lamellen mittels 3,5 mm starkem polyamidummanteltem Stahlseil in schwarz, auf Wunsch auch in transparent inkl. Spannwinkel.

Unterleiste:

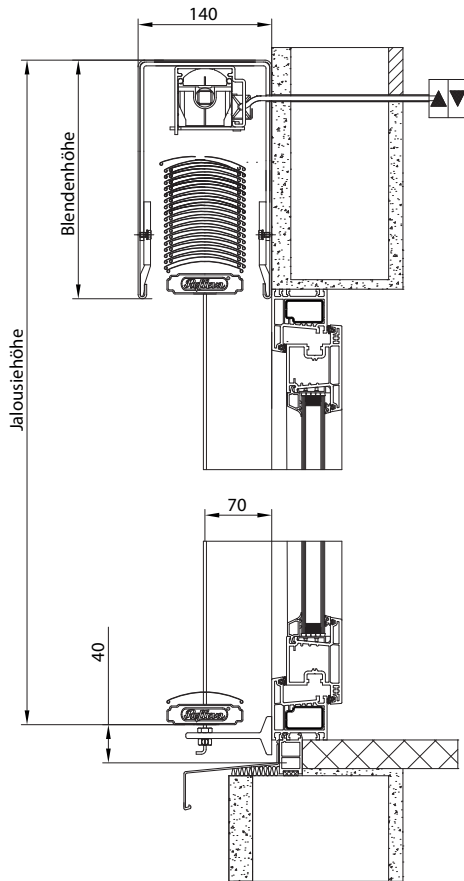
80 mm breit, 22 mm hoch aus stranggepresstem Aluminium, technisch eloxiert in C0, auf Wunsch auch in RAL, mit schwarzen Kunststoffendkappen.

- ① Oberschiene ④ Leiterkordel ⑦ Führung
- ② Lamelle ⑤ Aufzugsband
- ③ Motor ⑥ Unterschiene

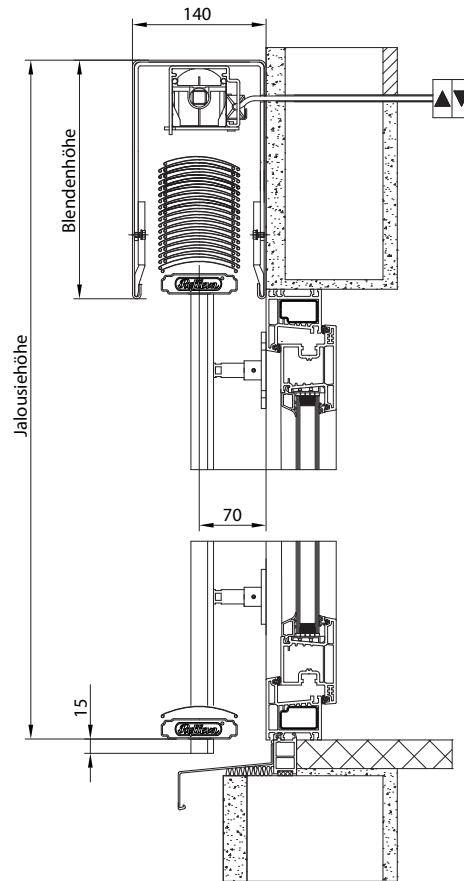
Baubarkeiten in mm		Breite	Breite	Höhe	Fläche m ²
Typ	Bedienung	min.	max.	max.	max.
EL 80 N	Elektroantrieb	500	6000	5000	30
EL 80 S	Elektroantrieb	440	6000	5000	30

Detailzeichnungen

Vertikalschnitt



Außenjalousie Typ EL 80 S



Außenjalousie Typ EL 80 N

Horizontalschnitt

