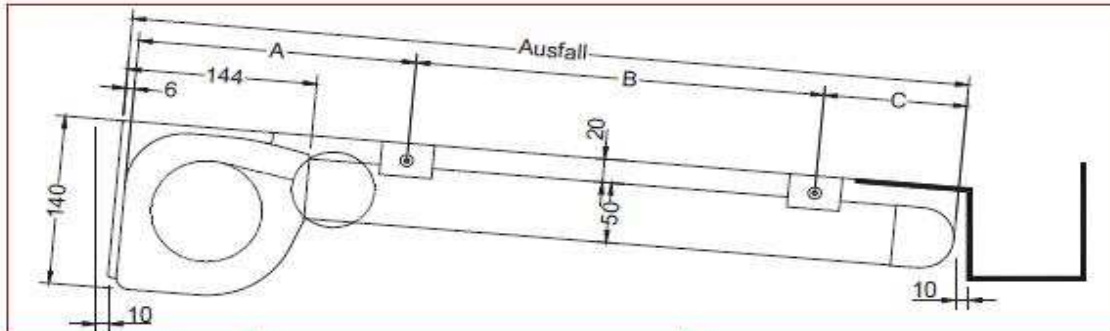


Unterdachmarkise LifeSmall

- Technische Informationen -

Ausfall



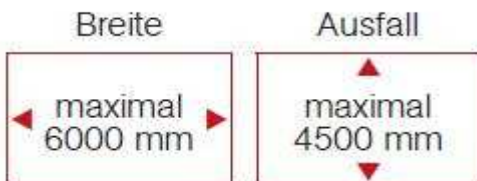
	min.	max.
A	170 mm	300 mm
B	-	2000 mm
C	80 mm	300 mm

Ausfall	Halter je Anlage
bis 2000 mm	4
bis 3500 mm	6
bis 4500 mm	8

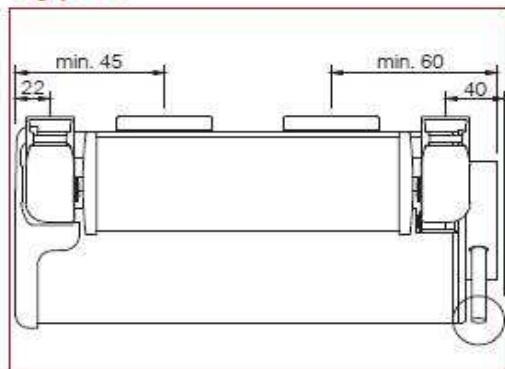
Baubarkeiten LifeSmall

Baubreiten Einzelanlage in mm

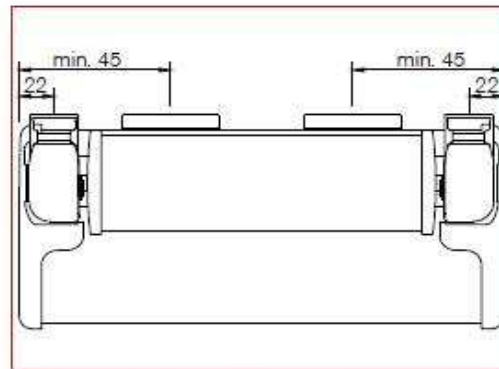
Baubreiten Reihenmontage in mm



Typ S

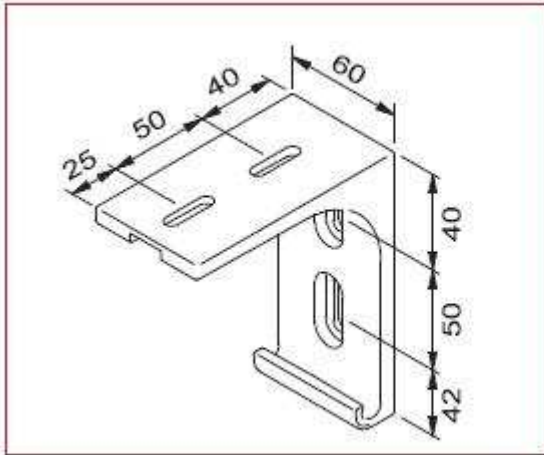


Einzelanlage mit Kurbelantrieb

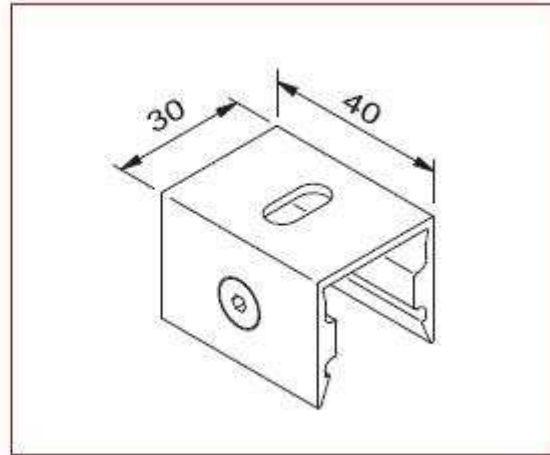


Einzelanlage mit Motorantrieb

Befestigung



Universalkonsole



Führungsschienenhalter Standard



Hinweise LifeSmall

- » Bei Markisenfeldern mit Breite oder Ausfall über 4000 mm kann es zu einem verstärkten Tuchdurchhang kommen. Mit Hilfe eines Tuchstützdrahts (Edelstahl) kann hier entgegengewirkt werden.
- » Die Berechnungsgrundlage für die Markisenbreite ist das Befestigungsmaß.
- » Der Markisenausfall berechnet sich von Hinterkante Universalmontagekonsole bis Außenkante Umlenkkopf.
- » Aus technischen Gründen muss bei ausgefahrener Markise ein Sicherheitsabstand von 65 mm zwischen Außenkante Ausfallprofil und Außenkante Umlenkkopf verbleiben. Dadurch kann es ein Lichtspalt geben.
- » Soltis® 86/92 nur bis max. Breite 4500 mm, Ausfall max. 4000 mm
- » Bis 6000 mm Breite sind zwei Universalmontagekonsolen im Preis enthalten.

Fragen Sie uns. Wir beraten Sie gern!

info@mein-sonnenschutz-shop.de

Telefon: 030 93024563